



## VANTAGGI PRODOTTO

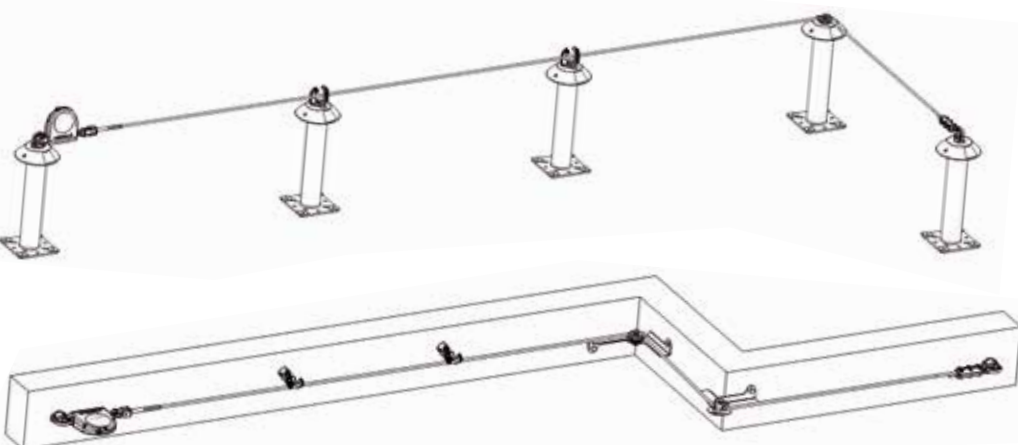
- ▲ Si utilizza con un semplice moschettone
- ▲ Permette un facile spostamento dei supporti, senza sganciamento
- ▲ Distanza tra i supporti certificata fino a 15m
- ▲ Segnalatore di tensione che permette una regolazione ottimale della tensione del cavo
- ▲ Facilità d'installazione grazie a delle connessioni dei cavi, che possono essere realizzate senza strumenti specifici
- ▲ Resistenza alla corrosione: realizzato in acciaio inossidabile



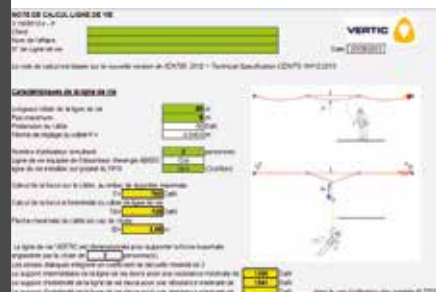
KIT PRONTO DA POSARE



Il sistema BATILIGNE può essere proposto in kit pronto da posare. Esiste in lunghezze 15m, 30m o 40m.



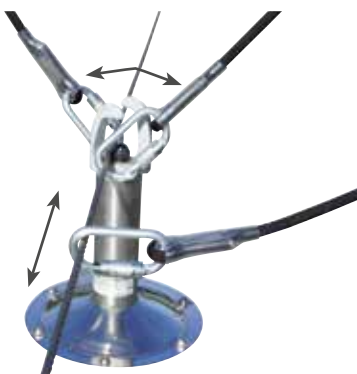
NOTE DI CALCOLO



In conformità alle norme dell'EN 795, VERTIC dispone di un programma specifico di calcolo per le sue linee di vita.

## LA SICUREZZA SENZA SGANCIAMENTO

L'operatore, agganciato al cavo, può circolare senza necessità di sganciarsi passando sui supporti intermedi.



## COMPONENTI BATILIGNE®

### Assorbitore d'energia



ABS55

Installato all'estremità delle linee di vita, riduce le sollecitazioni applicate alla struttura.

### Elemento intermedio



BA.INT2

A distanza di un massimo di 15m. Permette il passaggio del moschettone senza sganciamento.

### Estremità manuale



BA.EXT2

Si monta manualmente, senza strumenti specifici, all'estremità del cavo.

### Tenditore manuale



BA.TSL2-50

Permette di regolare la pretensione della linea di vita a 50kg. Integra un segnalatore di tensione del cavo. Montaggio manuale, senza strumenti specifici.

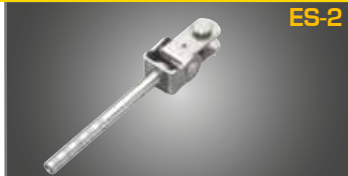
### Tenditore da agganciare



BA.TSL3-50

Permette di regolare la pretensione della linea di vita a 50kg. Consente inoltre di controllare la sopra-tensione o la sotto-tensione della linea di vita.

ES-2



### Raccordo da agganciare a scatola articolata

Estremità della linea di vita con aggancatura a punti.

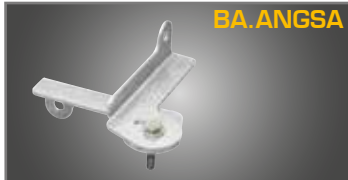
BA.ANG2



### Elemento d'angolo

Permette la realizzazione di angoli variabili. Montaggio possibile su facciata con il supporto della facciata stessa (BA.ANGSA).

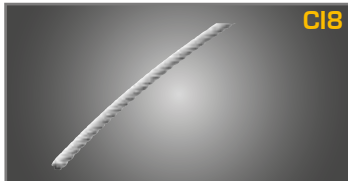
BA.ANGSA



### Supporto facciata per angolo

In facciata, permette l'installazione dell'elemento d'angolo su un angolo sporgente o rientrante. Regolabile in base al grado dell'angolo.

CI8



### Cavo

In inox, di diametro 8mm, 7x7. Bolduc VERTIC integrato, per una migliore tracciabilità.

PS



### Pannello di sicurezza

Deve essere installato in corrispondenza dell'accesso al sistema. Permette l'identificazione ed il controllo del sistema.