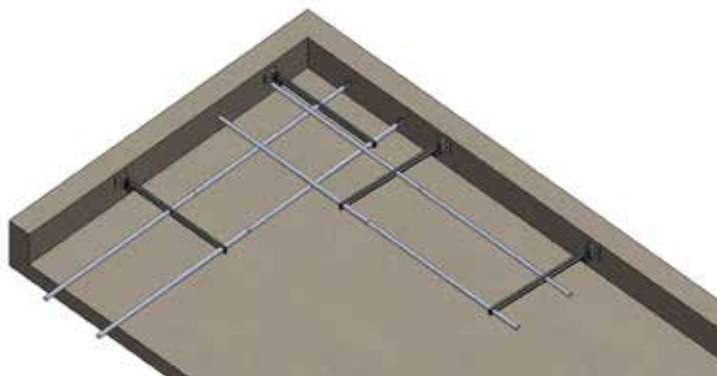
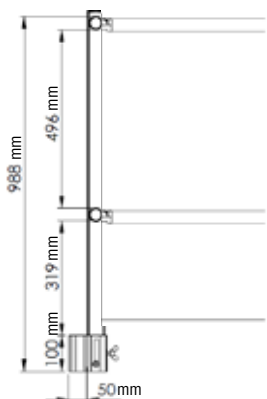




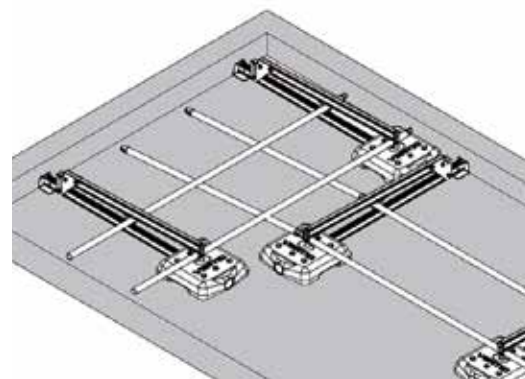
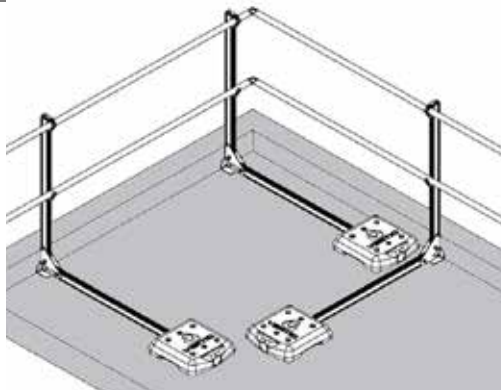
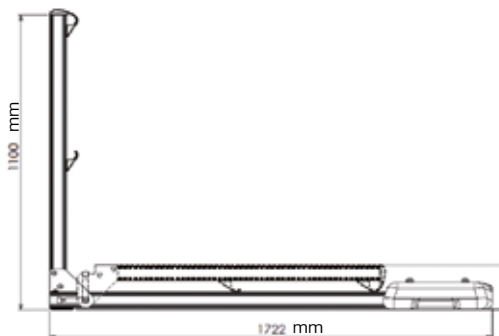


ALTISSSE RIBALTABILE

PARAPETTO RIBALTABILE SU MURO PERIMETRALE DRITTO O INCLINATO



PARAPETTO RIBALTABILE AUTOPORTANTE DRITTO



COMPONENTI ALTISSSE®

Corrimano e corrente inferiore

In alluminio estruso 36 mm. Fornito in lunghezza 3 m ed estremità con restringimento.



Montante pieghevole a zavorra dritto

Zavorra in cemento plastificata. Zoccolo in acciaio galvanizzato a caldo, con protezione EPDM. Utilizzare una chiave unica [n# 10] per l'assemblaggio dei montanti e dei corrimani.



Giunto di connessione

Permette l'assemblaggio longitudinale delle sezioni dei corrimani e dei correnti inferiori senza restringimento. Viene inserito direttamente all'interno dei corrimani e dei correnti inferiori.



Tappo d'estremità

Tappo a lamelle discreto per una messa in sicurezza efficace delle estremità dei corrimani e dei correnti inferiori.



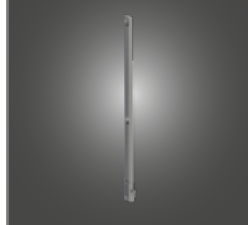
ALLEAR



Pezzo d'angolo articolato

Permette la realizzazione di angoli variabili da 70 a 180°. Facilmente regolabile sul posto. Dotato di una vite ad alette con catenella.

PRO00872



EDCO montante

Montante dritto con altezza di 1 m.

PRO00880



Piastre di fissaggio + kit di viti

Tutte le piastre sono vendute col kit di viti incluso (ref. PRO00254):

- Un distanziatore M8x35
- 2 viti BHC M8x16
- Una vite a farfalla M8x16

PRO00950 à 952